

Индикаторы часового типа серии 2

Серия 2

Это стандартные метрические индикаторы часового типа с ценой деления 0,001 мм, циферблатом ø57 мм, диапазоном измерений 1 мм.



2109S-70
2110S-70

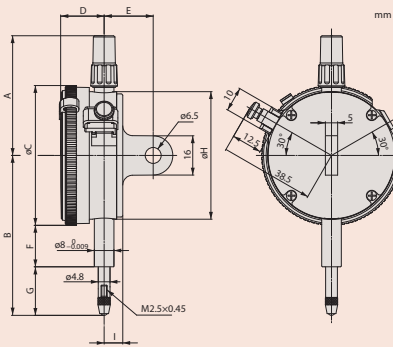
Серия 2				
	2109SB-10	2109SB-70	2110SB-10	2110SB-70
Функции				
Двухнаправленная шкала	●	●		
Непрерывная шкала			●	●
Ударопрочный	●	●	●	●
Подшипники на камнях	●	●	●	●
Защита IP64		●		●
Широкая шкала			●	●

Расходуемые аксессуары

№	Описание
901312	Шариковый наконечник, длина 7,3 мм; твердосплавный; метрический
21AZA320	Шариковый наконечник, длина 12,1 мм, водонепроницаемый, метрический
902119	Шариковый наконечник, длина 8,3 мм; водонепроницаемый; метрический
125317	Резиновый гофрированный уплотнитель, для ID-B, IP63 серии 2

902119 - для 2110S-70
21AZA320 и 136838 - для 2109S-70

Описание принадлежностей и измерительных наконечников см. в конце раздела "Индикаторы часового типа".



Метрические

№	№ с ушком	Диап. изм-й [мм]	Диапазон на 1 оборот	Цена деления	Шкала	Измер. усилие [Н]
2110SB-10	2110S-10	1	0,1 мм	0,001 мм	0-100 (100-0)	0,9 - 1,5
2110SB-70	2110S-70	1	0,1 мм	0,001 мм	0-100 (100-0)	0,9 - 2
2109SB-10	2109S-10	1	0,2 мм	0,001 мм	0-100-0	0,9 - 1,5
2109SB-70	2109S-70	1	0,2 мм	0,001 мм	0-100-0	0,9 - 2

№	Масса с ушком/плоск. [г]	A [мм]	B [мм]	C [мм]	D [мм]	E [мм]	F [мм]	H [мм]	G [мм]	I [мм]
2110SB-10	149/140	48,8	66,5	57	17,7	20	16,9	52	21,2	7,6
2110SB-70	150/141	48,8	67,5	57	17,7	20	12,3	52	26,7	7,6
2109SB-10	148/139	48,8	60,5	57	17,7	20	16,9	52	15,1	7,6
2109SB-70	149/140	48,8	65,5	57	17,7	20	12,3	52	24,5	7,6

№	DIN 878 (1983)			EN ISO 463					
	fe мкм	fges мкм	fu мкм	Ошибки показаний в диапазоне			Повторяемость мкм	Погрешность гистерезиса мкм	
				На 1/10 оборота мкм	На 1/2 оборота мкм	На 1 обороте мкм			Диапазон измерений мкм
2110SB-10	3	5	2	2,5	4	4,5	5	1	2
2110SB-70	3	5	2	2,5	4	4,5	5	1	2
2109SB-10	3	5	2	2,5	4	4,5	5	1	2
2109SB-70	3	5	2	2,5	4	4,5	5	1	2



2110S-10



2110S-70



2109S-10